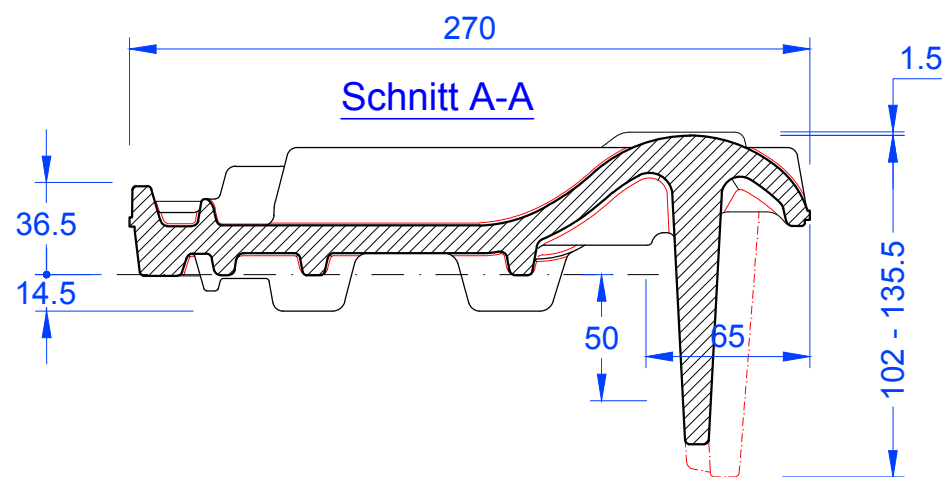
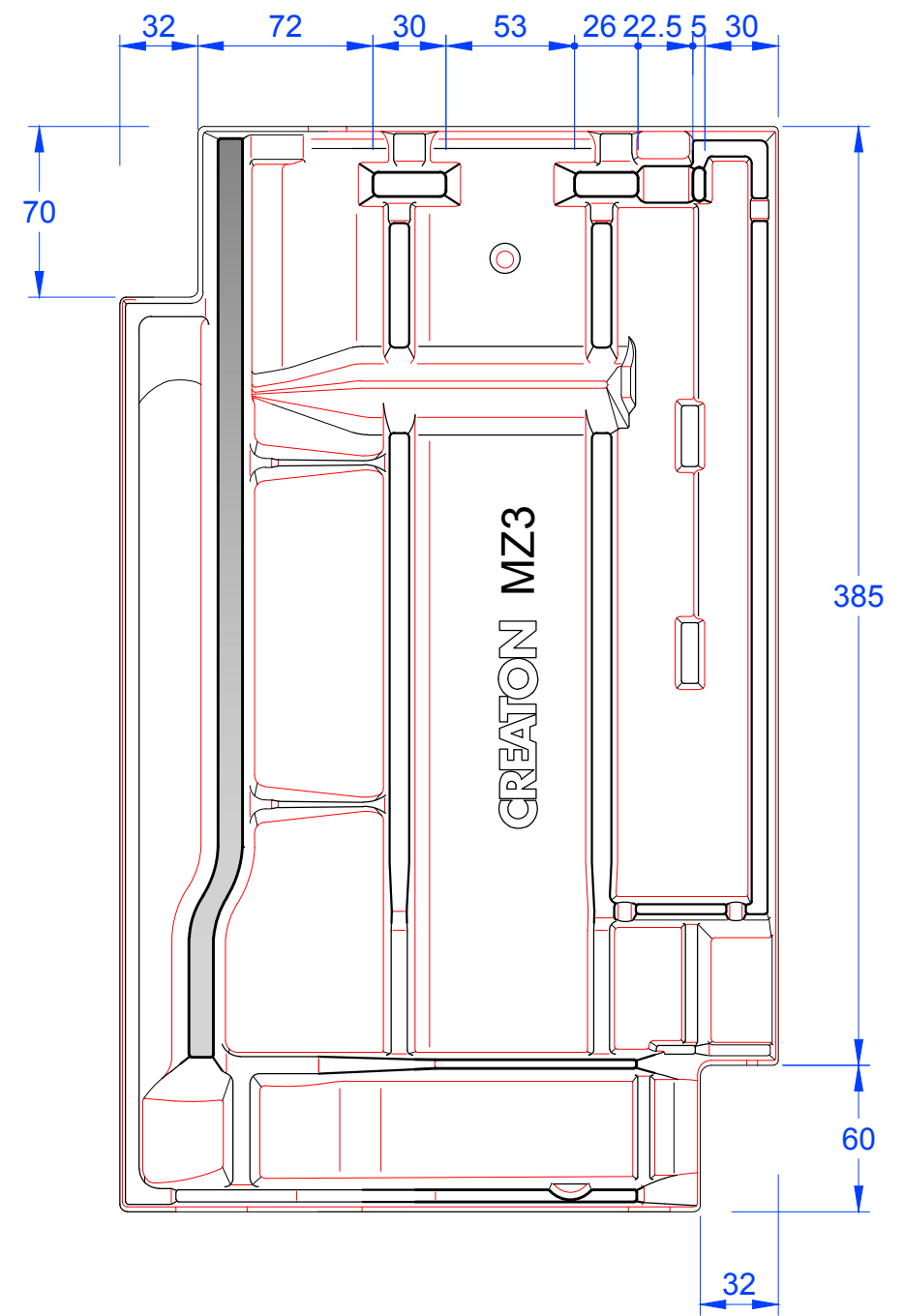


Schnitt B-B



Schnitt A-A



MAßSTAB:  
1:3  
bei DIN-A3  
**Änderungen  
vorbehalten**  
STAND:  
19.04.2018  
Rs

**CREATON** 

PRODUKT:  
"MZ3"  
FALZ - Ortgang rechts

Maßangaben können aufgrund keramischer Toleranzen variieren