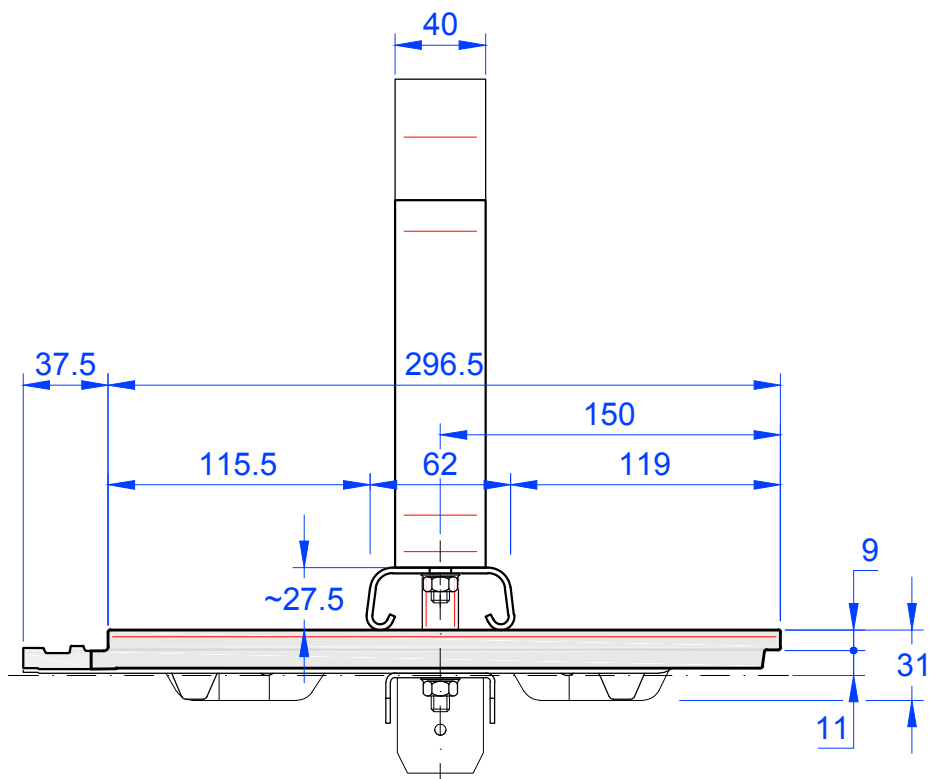
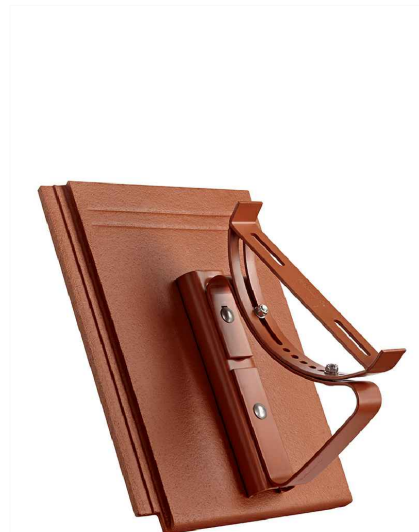


Schnitt A-A



Ansicht von Vorne



MAßSTAB:
1:3.33
bei DIN-A3
**Änderungen
vorbehalten**
STAND:
25.08.2016
Rs

CREATON 
NATÜRLICH "TONANGEBEND"
PRODUKT: "KAPSTADT"
Grundelement mit Laufrosthalter

Maßangaben können aufgrund von Schwund-Toleranzen variieren