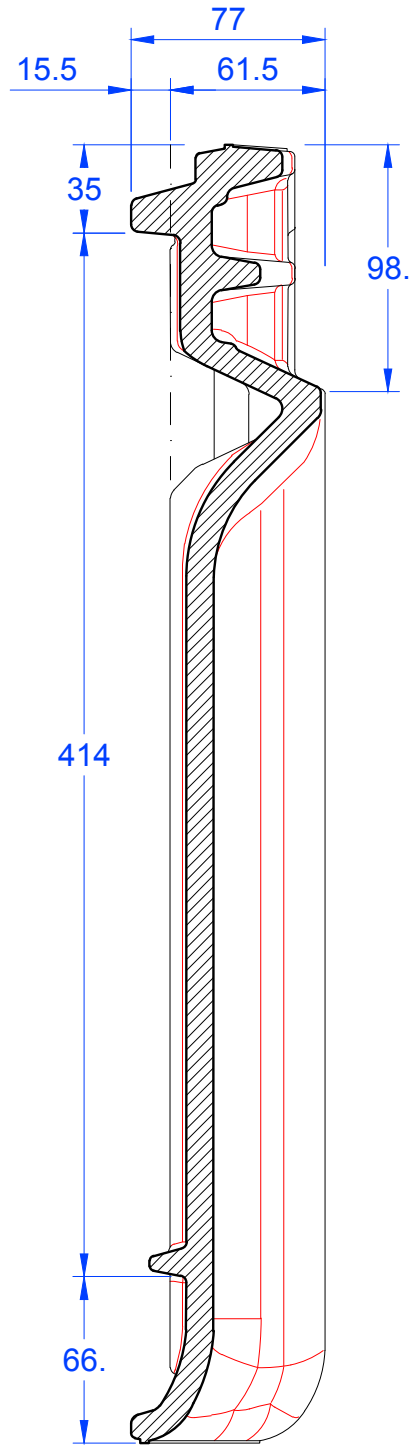
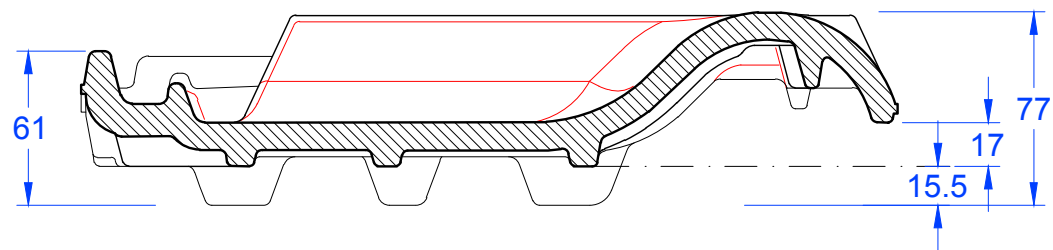
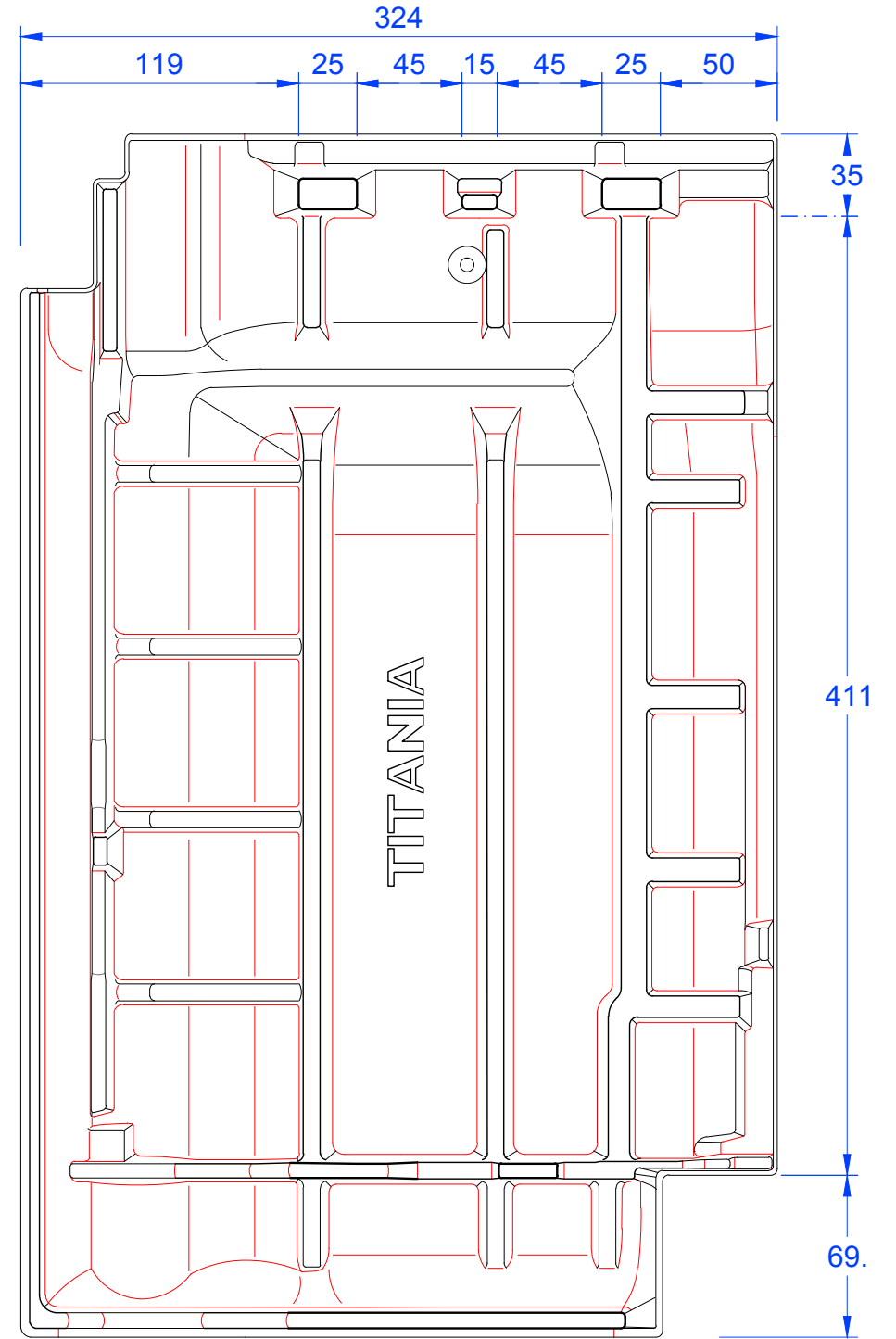


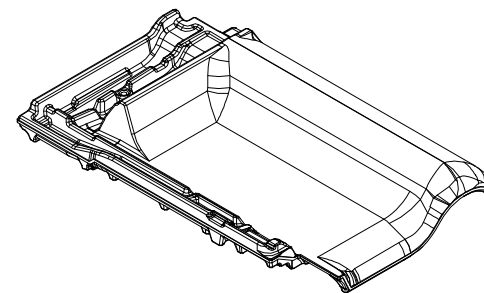
Schnitt A-A



Schnitt B-B



Dateiname: PRODZ_TIT_FALZ.pdfl.dwg



MAßSTAB: 1:3 bei DIN-A3	
Änderungen vorbehalten	
STAND: 10.09.2014 <small>Rs</small>	PRODUKT: "TITANIA" FALZ (Firstanschluss-Lüfterziegel)
Maßangaben können aufgrund keramischer Toleranzen variieren	